

**Mosogatás**  
**green&clean multi-rinse folyamatos**  
**üzemű kosaras mosogatógép, ESD, ZERO**  
**LIME funkció, elektromos, 150k/ó, L>R**

TERMÉK # \_\_\_\_\_

MODELL # \_\_\_\_\_

NÉV # \_\_\_\_\_

SIS # \_\_\_\_\_

AIA # \_\_\_\_\_


**535063**  
**(EMR15NELEM)**

Multi-rinse folyamatos üzemű kosaras mosogatógép, 150 kosár/óra, elektromos, balról jobbra menő rendszer, ESD (energiavisszanyerő rendszer), Zero Lime funkció, Clear Blue szűrőrendszer, Wash Safe Control funkció, érintőképernyős vezérlés, változtatható sebesség, szigetektől ajtó, 380-415V/ 3N/ 5

## Rövid leírás

### Termék szám

Többszörös öblítésű folyamatos üzemű kosaras mosogatógép, amelyet a Thermal Label standarddal összhangban terveztek. Működési irány balról jobbra. Beépített energiatakarékos berendezés (ESD), amely visszanyeri a gép belsejében keletkezett hőt a bojlerbe érkező hideg víz felmelegítéséhez. A ZERO LIME funkció automatikusan vízkömentesíti a teljes hidraulikus kört és az összes mosó- és öblítőkamrát. Többszörös öblítés beépített Wash-Safe Control rendszerrel és nyomásfokozó szivattyúval garantálja az állandó víznyomást öblítés során. A CLEAR BLUE szűrőrendszer eltávolítja a mosóvízből a szennyeződések nagy részét, hogy hosszú ideig tiszta vizet biztosítson. A közepes előmosási zóna hideg vízzel (max. 40°C) működik. A Maximum Water Contact (MWC) mosókarok a mosótartály teljes hosszában helyezkednek el. A nagy teljesítményű mosószivattyú és a speciálisan kialakított mosószóró karok garantálják a tisztítást. Mosogató víz: kb. 70°C. A végső öblítés 90°C-ra felmelegített tiszta vízzel történik, amelyet több fázisban újra felhasználnak a kb. 75°C-os előöblítés során. A dupla öblítőtankban az öblítővizet többször is felhasználja a mosott eszközök higiéniájának biztosítása érdekében. Három szállítási sebesség választható. Az intuitív érintőképernyős kezelőpanel egyszerű kommunikációt biztosít a különböző hozzáférési szinteken. A víz egyszerű leeresztése a vezérlőpanelen keresztül történik. Elérhető nap végi öntisztítási ciklus és higiéniai ciklus, mindkettő az ajtó belső oldalát is tisztítja. A modularitás lehetővé teszi a több részletben történő szállítást, a mosogatási rendszer testreszabását, a rendszer későbbi kiegészítését.

### Jóváhagyás

## Fő jellemzők

- A készüléket a Marriott's Food Safety Operational Standards, az NSF ANSI szabvány, a Thermal Label teszt, és a DIN 10510 szerint tervezték.
- CLEAR BLUE szűrőrendszer: eltávolítja a mosogatóvízből a szennyeződések, ezzel tiszta mosóvizet, jobb mosogatási eredményt és alacsonyabb üzemeltetési költséget biztosít.
- Beépített Wash-Safe-Control rendszer: garantálja, hogy az öblítés 85°C-os vízzel történik. Nincs szükség külső bojlerre. A beépített légkamra és az öblítést fokozó pumpa biztosítja az állandó öblítő hőmérsékletet és nyomást az öblítő ciklus alatt, függetlenül a bejövő víztől.
- Az előmosó zóna hideg vizet használ, így az ételmaradékok nem "égnek" rá a tányérokra.
- A mosókarok teljesen lefedik a mosótank teljes hosszát.
- A multi-rinse öblítőkarak a dupla öblítő tankkal újra felhasználják az öblítővizet számos fázisban, ezzel biztosítva a higiéniát és a mosogatószert teljes eltávolítását.
- Beépített leürítő szelep a tankban, amely automatikusan leüríti és feltölti friss vízzel a tankot anélkül, hogy megállítaná a mosogatási folyamatot.
- Intuitív érintőképernyős kezelő panel. 3 féle hozzáférési szint, mindhárom más-más információt jelenít meg. Az egyik a kezelő számára, a második az általános karbantartók számára, a harmadik a szerviz szakemberek számára lett kialakítva.
- Automatikus leürítés, tisztítás és fertőtlenítés. A belső kamrák, beleértve az ajtók belső oldalát is, teljes tisztításon és fertőtlenítésen esnek át, elkerülve a baktériumok szaporodását és maximális higiéniát nyerve. Ezzel csökken a manuális munka és a ráfordított munkaidő a kezelő részéről.
- Az önleürítő mosópumpa maximális higiéniát biztosít és kiküszöböli a rossz szagokat. Az összes mosó és öblítő zóna gombnyomásra automatikusan leürít.
- Az összes belső alkatrész: mosó és öblítőkarak, tankszűrők, függönyök egyszerűen levehetőek a tisztításhoz.
- IP25 vízvédelem a vízszugár, a tömör tárgyak és a kisebb állatok ellen (nagyobb, mint 6 mm).
- Nagy méretű, ellensúlyozott ajtók, amely korlátlan hozzáférést biztosít a mosó és öblítő zónához. Habbal szigetelt ajtó, mely csökkenti a zaj és hő kibocsátást.
- Állítható magasságú lábak, így a készülék alatt is teljesen fel lehet takarítani a padlót.
- Fröccsenésvédő a betöltő nyílásnál a víz fröccsenése ellen.
- USB port az adatok egyszerű kezeléséért, a hibaüzenetek, számlálók és fogyasztási adatok megtekintéséhez. A készülék paraméterek fel és letölthetőek, a szoftver frissíthető.
- Hiba esetén 300 precíz megjegyzés és 23 egyszerűen követhető folyamat segíti a kezelőt.
- Három szállítási sebesség (egy sebesség az edényekhez, második sebesség a vegyes

termékekhez és harmadik sebesség a poharakhoz) választható a kezelő által a kezelőpanelen keresztül.

- Maximum kapacitás 150 kosár óránként.
- Mélyhúzott, préselt mosótank, lekerekített sarkokkal, mely a lefolyó nyílás felé lejt, így megakadályozva, hogy a szennyeződés lerakódjon és pár percen belül le lehessen üríteni. A préselt, hegesztés nélküli mosótank garantálja a szivárgásmentes megoldást.

## Konstrukció

- A moduláris jellegének köszönhetően a készülék szétszerelhető a szállításhoz, továbbá a helyszínen személyre szabható és fejleszhető is.
- Minden fő alkatrész nagy teherbírású, korrózió álló 304 típusú rozsdamentes acélból készül: külső front, oldalsó panelek, belső kamrák, mosó és öblítő karok, ajtók és a kosár továbbító rendszer.
- 50x50 mm-es rozsdamentes acél tartókeret biztosítja a mosogatógép hosszán tartó erős struktúráját.
- Az összes elektromos alkatrész egy központi dobozban található, amely el van szigetelve a víztől és a gőztől, ezáltal garantált a megbízhatóságuk.
- Külső előkészítés a bejövő vízhez, a csatornához, a vegyszer és öblítőszer adagolókhöz.
- A helyszínen előmosó zóna, mosó zóna és akár 2 szárító modul hozzátehető a készülékhez.

## Fenntarthatóság



- ZERO LIME vízkötelenítő egység: egy teljesen automata ciklus távolítja el a vízkövet a bojlerből, a hidraulikus körből, a mosókamrából és az öblítő kamrából, ezáltal biztosítja a normál teljesítményt és az alacsony energia fogyasztást a kimagaslóan hatékony fűtőelemeknek köszönhetően.
- Beépített energia megtakarító egység (ESD), amely a készülékben keletkezett hőt használja fel az öblítő és a mosótankban a bejövő hideg víz 55°C-ra történő felmelegítésére, mielőtt az eljutna a bojlerig, így energiát takarít meg.
- Auto start/stop a különböző zónákban, amely biztosítja, hogy az adott zóna csak akkor működik, ha épp kosár halad át rajta. Ez vizet, energiát és vegyszert takarít meg, valamint csendesebb működést eredményez.
- A kamrákban nincs belső csövezés, így nincs rejtett kosz/szennyeződés csapda.
- A többszörös öblítési technológia garantálja az alacsony öblítésvízfogyasztást: 0,7 liter/kosár a pohármosáshoz és 0,9 liter/kosár az edénymosáshoz, így alacsony energia-, víz-, mosószer- és öblítőszerfogyasztást biztosít, miközben megfelel a Marriott ételminőség-biztonsági üzemeltetési szabványainak.

## Szállított tartozékok

- 2 Fröccsenésvédő burkolat ESD-s rack type mosogatógéphez PNC 865280
- 1 Vízkötelenítő egységcsomag rack type mosogatógéphez PNC 865282

## Opcionális tartozékok

- Közepes szárító alagút ajtó nélkül Electrolux green&clean multi-rinse Rack Type mosogatógéphez PNC 534056
- Közepes előmosó zóna green&clean ESD-vel, ZERO LIME vízkötelenítő egységgel rendelkező Multi Rinse rack type mosogatógéphez PNC 535036
- Nagy előmosó zóna green&clean multi rinse ESD-vel, ZERO LIME egységgel rendelkező rack type mosogatógéphez PNC 535037
- Közepes szárító zóna ajtóval, Electrolux greenclean multi-rinse Rack Type mosogatógéphez PNC 535038
- Vészleállító gomb átmenő rendszerű mosogatógépekhez (A Basic Handling systemhez nem alkalmazható) PNC 865162
- Végállás kapcsoló rövid görgős konveorhoz PNC 865218
- Egységcsomag motorizált asztal és az új Rack type mosogatógép összekötéséhez PNC 865232
- Döntött lap görgős konveorhoz PNC 865253
- Döntött hosszabbítóasztal fröccsenésvédő takarólemez alá PNC 865254
- Végállás kapcsoló hosszú görgős konveorhoz (egységcsomag két rövid görgővel és végállás kapcsolóval) PNC 865256
- Vízlágyító egységcsomag rack type mosogatógéphez PNC 865284
- Vízőra egységcsomag rack type mosogatógéphez PNC 865286
- Elektronikus csatlakozás motorizált asztalhoz PNC 865290
- Fröccsenésvédő panel a fröccsenésvédő burkolat cseréjéhez 90°-os asztal esetén PNC 865291
- Oldalsó panel (fröccsenésvédő burkolat helyett használható az ESD-s rack type mosogatógépnél) PNC 865489
- HACCP kábel csatlakozás multi-rinse rack type mosogatógéphez PNC 865490
- Vízlágyító egységcsomag és fordított ozmózis szűrő atmoszferikus bojlerrel rendelkező rack type mosogatógéphez PNC 865494
- Ethernet board (NIU-LAN) for green&clean Rack Type Dishwashers PNC 922696



## Elektromos

Tápfeszültség:	
535063 (EMR15NELEM)	380-415 V/3N ph/50 Hz
Alapértelmezett teljesítmény:	47.7 kW
Előmosó tank fűtőelemei:	7 kW
Mosótank fűtőelemei:	20 kW
Triplo tank fűtőelemei:	7 kW
Bojler fűtőelemek:	5 kW
Előmosó pumpa mérete:	0,37 kW
Mosópumpa méret:	1,5 kW
Öblítő pumpa méret (végső, duo, triplo)	0.55 / 0,32 / 0,32 kW

## Víz:

Bejövő melegvíz cső méret:	G 3/4"
Bejövő hideg víz cső mérete:	G 3/4"
Leürítő cső méret:	50mm
Bejövő tápvíz nyomás:	1.5-6 bar
Bejövő melegvíz hőmérséklet a mosogatási szakaszhoz:	10 - 65°C
Minél magasabb a hőmérséklet, annál gyorsabb a felmelegítés.	
Javasolt hőmérséklet : 50°C.	
Bejövő melegvíz hőmérséklet a mosogatási és öblítési szakaszhoz:	10 - 30 °C
Bejövő víz keménysége:	0-14 °fH / 0-8°dH
Ha az érték 7°fH/4°dH alatt van, speciális mosó és öblítőszerre van szükség.	
Mosópumpa átfolyási ráta:	500 l/h
Szennyvíz max. mennyisége:	18 l/s
Előmosogatási tank méret:	35 l
Mosótank mérete:	70 l
DUO öblítő tank méret:	20 l
TRIPLO öblítő tank méret:	20 l

## Technikai információ:

Óránkénti kapacitás (Marriott/NSF/Thermal Label előírásoknak megfelelő)	120kosár/tányér
Óránkénti kapacitás (DIN szabvány szerint)	100 kosár/1800 tányér
Termelékenység kosár/óra (max. sebesség):	1800tányér/tálca/100Kosár
Óránkénti termelékenység (2. sebesség):	120 kosár / 0 tányér
Óránkénti termelékenység (NSF szerinti):	150 kosár / 0 tányér
Előmosó hőmérséklet:	40-60°C
Mosogató hőmérséklet:	68 - 75 °C
Triplo öblítő hőmérséklet:	80 - 85 °C
Duo öblítő hőmérséklet:	75 - 80 °C
Végső öblítési hőmérséklet:	90 °C
Külső méretek, szélesség:	2940 mm
Külső méretek, mélység:	895 mm
Szállítás miatt a mélység csökkenthető 795 mm-re (a vezérlő doboz és a fogantyú eltávolításával).	
Külső méretek, magasság:	1785 mm

Magasság nyitott ajtóval:	2095 mm
Betöltő nyílás mérete (szélesség):	530 mm
Betöltő nyílás mérete (magasság):	490 mm
Nettó súly:	511 kg
Szállítási súly:	584 kg
Szállítási magasság:	1970 mm
Szállítási szélesség:	3100 mm
Szállítási mélység:	1040 mm
Szállítási térfogat:	6.35 m <sup>3</sup>

A zajszint megállapítására használt norma: IEC60335-2-58 annex AA.

Asztaltól asztalig távolság: 2940 mm

\* Megfelel a Marriott's Food Safety Operational Standards, NSF ANSI szabvány, a Thermal Label teszt, DIN 10510 szabványoknak. Az öblítővízfogyasztás a mosott eszköztől függően változik, pl. 0,9 l/kosár lassú sebességgel tányérok mosása esetén, vagy 0,8 l/kosár közepes sebességgel vegyes eszközök mosása esetén.

\* Megfelel a Marriott's Food Safety Operational Standards, NSF ANSI szabvány, a Thermal Label teszt, DIN 10510 szabványoknak. Az öblítővízfogyasztás a mosott eszköztől függően változik, pl. 90 l/óra lassú sebességgel tányérok mosása esetén, vagy 96 l/óra közepes sebességgel vegyes eszközök mosása esetén.

## Lég kibocsátás

Légáramlás (bemenet, kimenet):	86 / 145 m <sup>3</sup> /h
Levegő hőmérséklet (bemenet, kijárat):	27 - 45 °C
Levegő páratartalma (bemenet, kijárat):	100 / 100 % r.h.

The data is measured at exhaust points at 25°C and 60% r.h. ambient conditions, 18°C inlet water temperature and refer only to the machine.

Látens hő:	7200 W
Szenzibilis hő:	4900 W

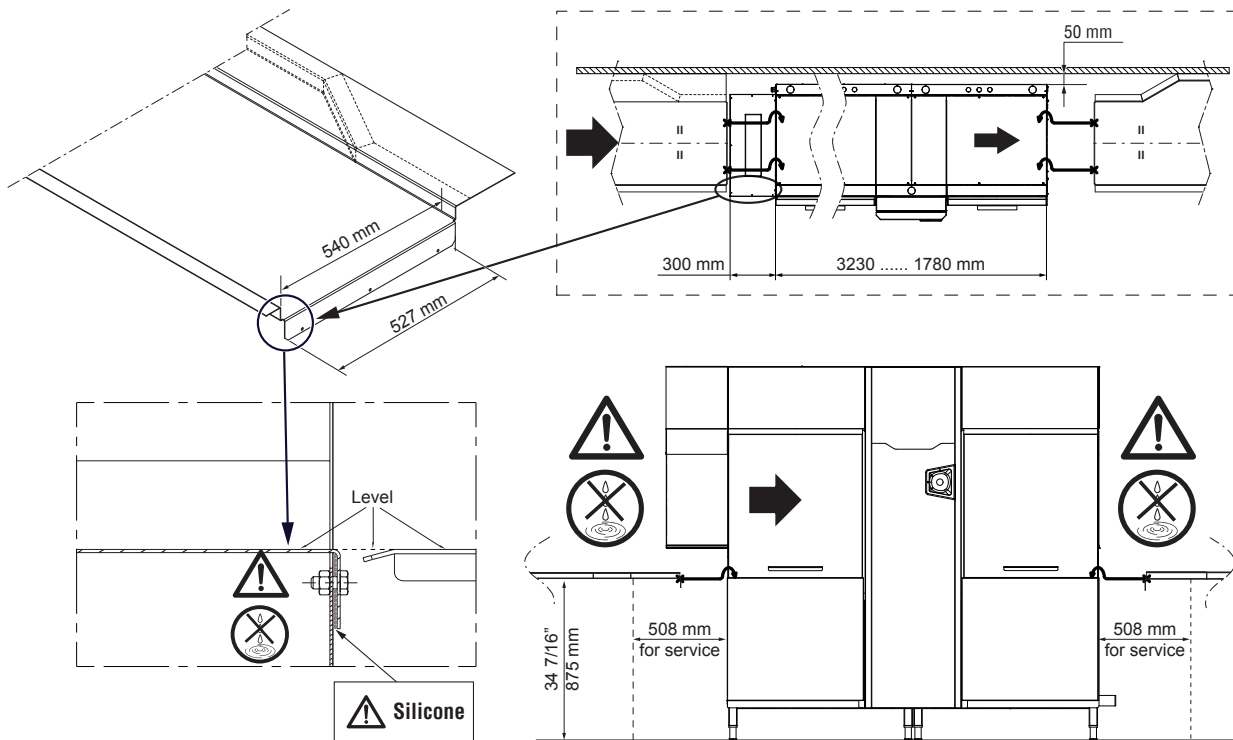
Elszívóernyő használata szükséges. Kérjük nézze át a "Javasolt elszívási megoldások"-at.

## Fenntarthatóság

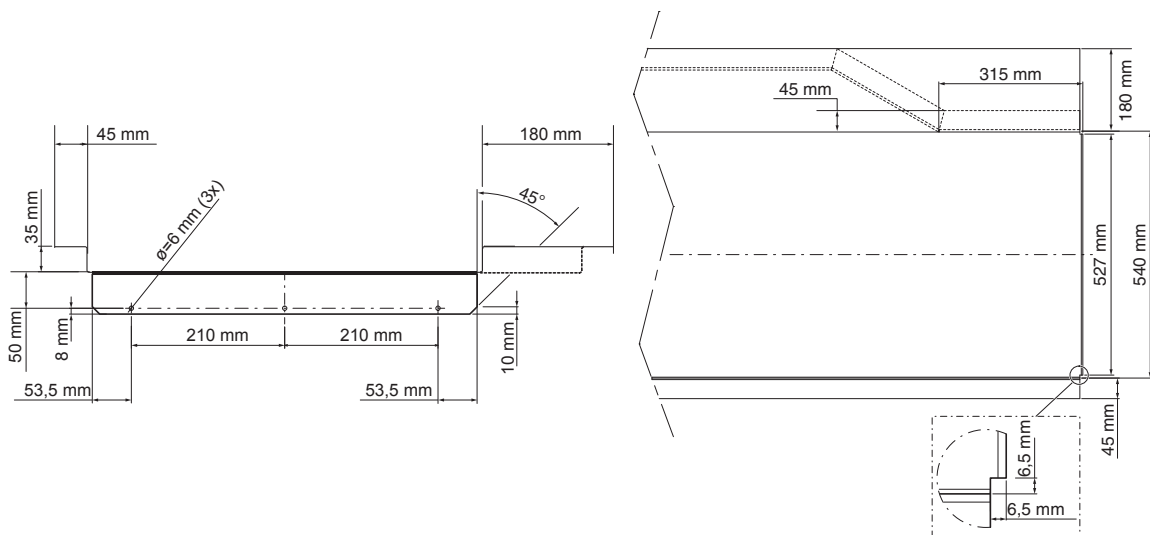
Öblítővíz fogyasztás:	0.7
Öblítővíz fogyasztás max. sebességen:	0 l/h
Zajszint	58 dBA



## RECOMMENDED TABLE CONNECTION



**⚠ Apply silicone between the machine and the table and make sure that there are not any water leakages.**



**All tables must be connected to the dishwashing units according to local regulations and industry standards which may differ from the recommendations herein suggested. Electrolux Professional is not liable for any failure in complying with local design standards.**

**RECOMMENDED HOOD DESIGN OPTIONS**



All exhaust hoods must be dimensioned and installed according to local regulations and industry standards which may differ from the recommendations herein suggested. Electrolux Professional is not liable for any failure in complying with local design standards.

**DOC. NO. 59566N500**  
**EDITION 03.2017**